

**Dom**  
**Strop**

Rodzaj stropu: Drewniany - remont kapitalny

Rodzaj pomieszczenia (remontu): Pomieszczenia suche (np.: pokoje)

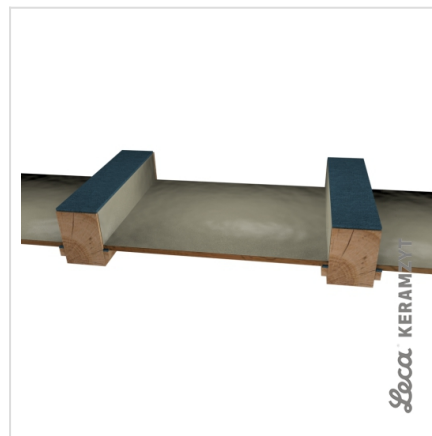
Grubość warstwy do wypełnienia (izolacji): 3-9 cm

Dodatkowo na stropie: Podłoga bez ogrzewania

Rodzaj podkładu: Suchy jastrych



1. Belki nośne i deski ślepego pułapu (wswuki)



2. Membrana paroprzepuszczalna np. papier woskowany



3. Leca® KERAMZYT izolacyjny M  
Aby dodatkowo poprawić izolacyjność akustyczną stropu można dodać ok. 15% drobnoziarnistego Leca® KERAMZYTU izolacyjnego S i wymieszać oba kruszywa.



4. Szpryc cementowy



5. Leca® KERAMZYT podsypkowy 2-10 cm



6. Płyty suchego jastrychu



7. Posadzka



8. Wełna mineralna i ruszt sufitu podwieszanego



9. 2 x Płyta gipsowo-kartonowa np. GKF